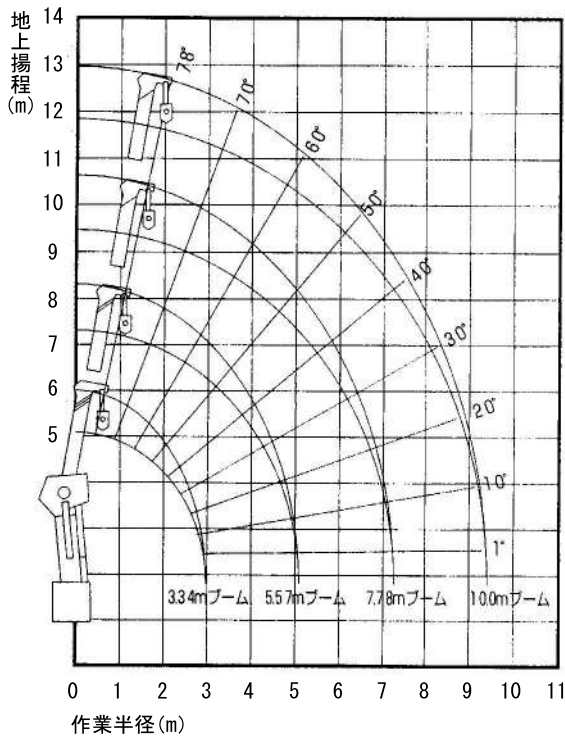
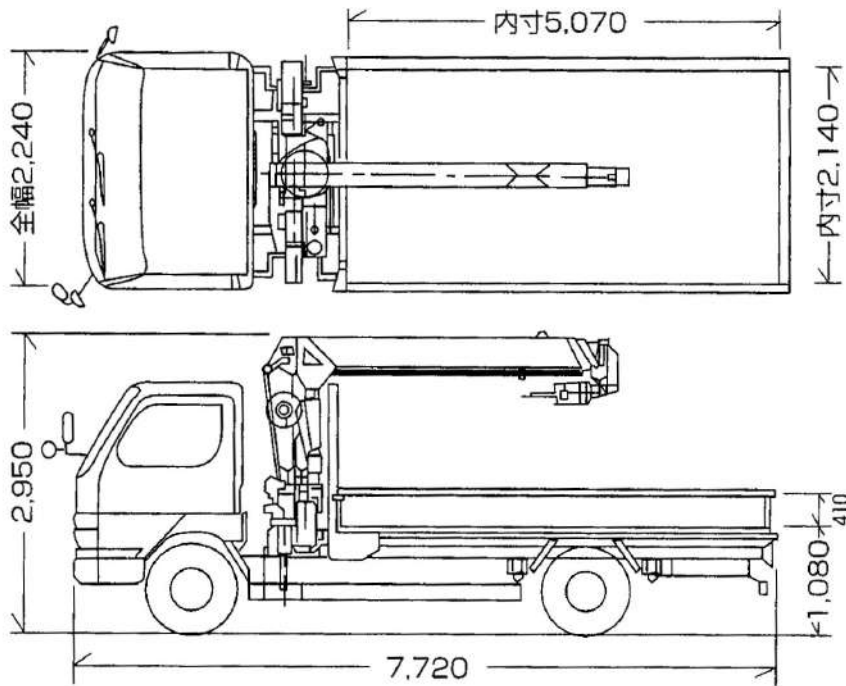


4.0tユニック4段ブーム
4.0tユニック4段ブームラジコン付



作業半径 (m)	フック重量30kg					
	3.34m/5.57mブーム		7.78mブーム		10.0mブーム	
	クレン強度 定格総重量 (t)	空車時 定格総重量 (t)	クレン強度 定格総重量 (t)	空車時 定格総重量 (t)	クレン強度 定格総重量 (t)	空車時 定格総重量 (t)
2.4以下	2.93	2.93	2.33	2.33		
3.0	2.33	2.08	2.03	1.83		
3.5	1.98	1.58	1.73	1.58		
4.0	1.68	1.23	1.43	1.23	1.03	1.03
4.5	1.48	0.98	1.23	0.98		
5.0	1.28	0.83	1.08	0.83	0.83	0.83
5.37	1.18	0.78				
5.5			0.98	0.73		
6.0			0.88	0.63	0.73	0.63
6.5			0.78	0.53		
7.0			0.73	0.50	0.63	0.48
7.58			0.68	0.45		
8.0					0.56	0.40
9.0					0.50	0.35
9.80					0.48	0.33

■商品コード 02-0406・02-0407

形式又は呼称	4.0tユニック 4段ブーム	4.0tユニック 4段ブームラジコン付
最大積載量(kg)	3,250	
最大吊揚能力(t)	2.9	
ブーム長さ(m)	10	
最大吊揚高さ(m)	11.6	
最大作業半径(m)	9.8	
アウトリガ 張出(mm)	最大 片側	3,310 2,600
エンジン形式	ディーゼル	
燃料	軽油	
タンク容量(ℓ)	100	
車両重量(kg)	4,560	
車両総重量(kg)	7,975	